

令和5年度 入学試験問題

算数特選

[60 分]

[注 意 事 項]

1. 指示があるまで、この問題冊子を開いてはいけません。
2. 計算は問題冊子の中で行い、【1】と【2】は答えだけを、
【3】～【5】は求め方も解答用紙に書きなさい。
3. 円周率は 3.14 として計算しなさい。
4. 問題にかかれている図は、必ずしも正確なものとは限りません。

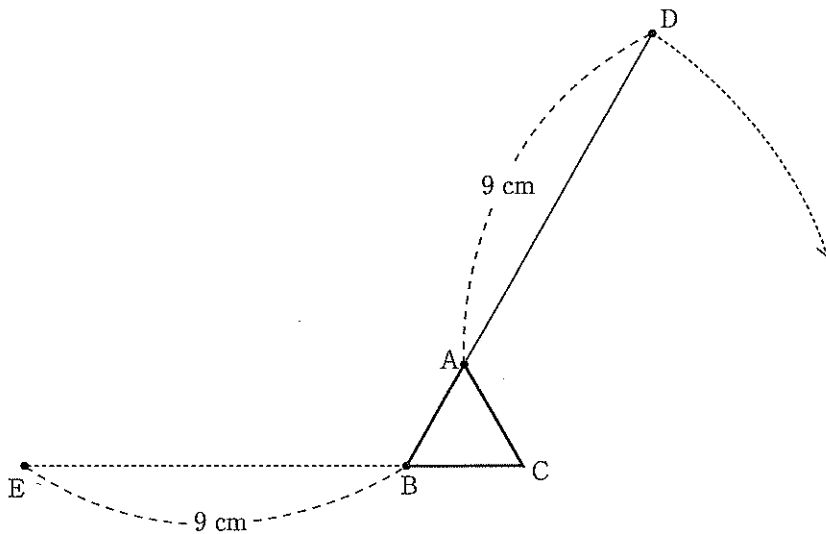
世田谷学園中学校

【1】 1辺の長さが3 cmの正三角形ABCがあります。下の図のように辺BAの点A側への延長上にAD=9 cmとなるように点Dを、辺CBの点B側への延長上にBE=9 cmとなるように点Eをとります。正三角形ABCの周囲に、9 cmの糸をゆるみなくピンと張ったまま時計回りに巻きつけていきます。

糸の片方の端^{はし}を点Aに固定し、もう一方の端を点Dの位置に置きます。そこから糸をすべて正三角形に巻きつけたときに、糸が動いてできる図形をXとします。

次に、糸の片方の端を点Bに固定し、もう一方の端を点Eの位置に置きます。そこから糸をすべて正三角形に巻きつけたときに、糸が動いてできる図形をYとします。

このとき、次の問いに答えなさい。



- (1) 図形Xの面積は何 cm^2 ですか。
- (2) 図形Xと図形Yが重なる部分の面積は何 cm^2 ですか。

(問題は次のページに続きます)

【2】 私たちがよく用いる四則計算の計算式の書き方は、^{ちゅうちきぼう}中置記法といい

$$1 + 2$$

$$3 - (13 - 5) \div 4 + 1$$

のように計算する数と数の間に記号「+、-、×、÷」を書きます。また、原則として左から順に計算を行いますが、かっこがあればその中を優先して計算し、「×、÷」は「+、-」よりも優先して計算します。

一方で、^{ぎやく}逆ポーランド記法という書き方では、上の式に対応する式を

$$1 \quad 2 \quad +$$

$$3 \quad 13 \quad 5 \quad - \quad 4 \quad \div \quad - \quad 1 \quad +$$

のように書きます。計算のときは、左から順に見て「+、-、×、÷」の記号があれば、その直前にある2つの数を計算し、置きかえていきます。

例

3	<u>13 5</u>	-	4	÷	-	1	+	}	13 5 - を 8 に置きかえる
3	<u>8 4</u>	÷	-	-	1	+	}		8 4 ÷ を 2 に置きかえる
	<u>3 2</u>	-	-	-	1	+			}
	<u>1 1</u>	+					}		
						2			

また、このように逆ポーランド記法ではかっこを使わずに計算式を書くことができ、左から順に見ていくので記号の優先順位はありません。

このとき、右の問いに答えなさい。

(1) 逆ポーランド記法で

$$5 \quad 3 \quad - \quad 2 \quad 1 \quad + \quad \times \quad 6 \quad + \quad 4 \quad \div$$

と表される計算をなさい。

また、この式に対応する中置記法の計算式を書きなさい。

(2) 逆ポーランド記法で

$$24 \quad 6 \quad 6 \quad 3 \quad 2 \quad \boxed{A} \quad \boxed{B} \quad + \quad \div$$

の計算結果が整数になるように、 \boxed{A} 、 \boxed{B} に「+、-、 \times 、 \div 」の記号か数のいずれかを1つずつ入れます。 \boxed{A} 、 \boxed{B} に入る記号、数の組合せの中で、考えられるものを次の(ア)~(エ)の中からすべて選びなさい。

(ア) \boxed{A} :記号 \boxed{B} :記号 (イ) \boxed{A} :記号 \boxed{B} :数

(ウ) \boxed{A} :数 \boxed{B} :記号 (エ) \boxed{A} :数 \boxed{B} :数

また、 \boxed{A} 、 \boxed{B} に入る記号や数の組合せは全部で何通りですか。

【3】 ある牧場では牛と馬を放牧しています。牛を40頭、馬を20頭を放すと18日で牧場の草を食べつくしてしまい、牛と馬の頭数を入れかえて放すと21日で牧場の草を食べつくしてしまいます。草は毎日一定の割合で生え、牛1頭と馬1頭が1日に食べる草の量の比は3:2です。

このとき、次の問いに答えなさい。

- (1) 1日で生える草の量と、牛1頭が1日に食べる草の量の比を、最も簡単な整数の比で答えなさい。
- (2) 牛と馬を30頭ずつ10日間放牧し、そのあと牛の数だけを減らしてさらに15日以上放牧させるためには、牛を何頭以下にすればいいですか。

(問題は次のページに続きます)

【4】 0, 1, 2, 3, 4 を使ってできる 1 以上の整数を小さい順に並べた列 A があります。

列 A : 1, 2, 3, 4, 10, 11, 12, …

さらに、列 A から、次のような 1 けたの整数を並べた列 B を作ります。

列 B : 1, 2, 3, 4, 1, 0, 1, 1, 1, 2, …

このとき、次の問いに答えなさい。

(1) 列 A で 442 は何番目の数ですか。また、それまでの数の和はいくつですか。

(2) 列 B の 442 番目の数はいくつですか。

(問題は次のページに続きます)

【5】 下の図1のように、同じ直方体の積み木を3本ずつ3段まで組み上げました。

$AB = 6\text{ cm}$, $BC = 6\text{ cm}$, $AE = 6\text{ cm}$ です。

このとき、次の問いに答えなさい。ただし、1辺の長さが1 cmの正三角形の面積は 0.425 cm^2 とします。

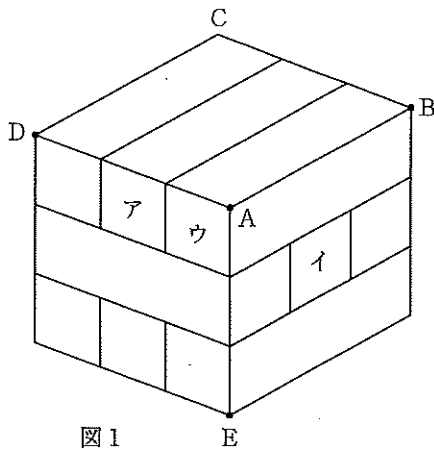


図1

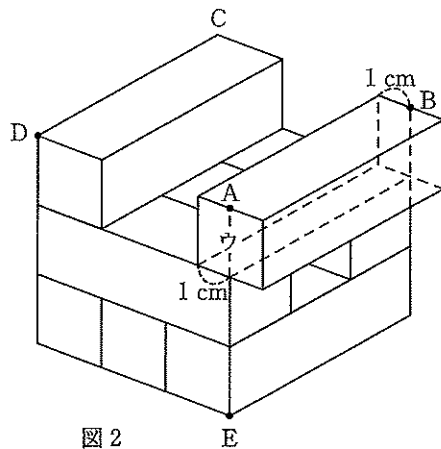


図2

- (1) 三角形BDEの面積は何 cm^2 ですか。また、アの積み木を引きぬいたあと、3点B, D, Eを通る平面で積み木を切ると、切り口の部分はどのようなになりますか。積み木の切り口を解答欄の図を使って、斜線で表しなさい。さらに、積み木の切り口の面積は何 cm^2 になりますか。
- (2) アの積み木を引き抜いたあと、次にイの積み木を引きぬいたところ、ウの積み木もいっしょに動いてしまい、図2のように1 cmずれたところでとまりました。これを、もとの位置の3点B, D, Eを通る平面で切ったときの積み木の切り口を解答欄の図を使って、斜線で表しなさい。また、積み木の切り口の面積は何 cm^2 ですか。

