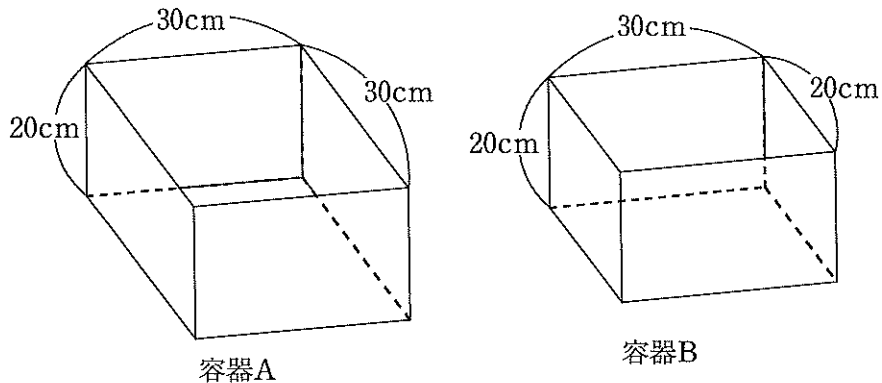


- 1 自動車のナンバープレートの番号を、1 から 9999 まで順番に発行することにしました。ただし、数字の 4 をもちいた番号を一切使わずに、その番号をとばして順に発行します。このとき、次の問いに答えなさい。

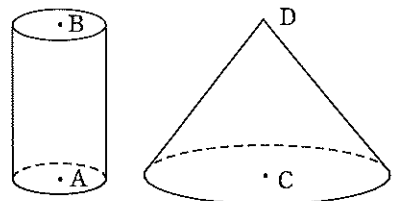
- (1) 50 人目の人が受け取るナンバープレートに書かれている番号は何番ですか。
- (2) 2019 と書かれているナンバープレートを受け取る人は何人目の人ですか。

- 2 下の図のような容器 A, B があります。A には毎分 1.8 L の割合で、B にはある一定の割合で同時に水を入れ始めました。2 分後から A には毎分 3.6 L の割合に変えて水を入れたところ、水を入れ始めてから 4 分後に A と B の水面の高さが同じになりました。このとき、次の問いに答えなさい。



- (1) B には毎分何 L の割合で水を入れ始めましたか。
- (2) A と B の水面の高さの差が最も大きくなるのは、水を入れ始めてから何分後ですか。すべて答えなさい。

- 3 右の図のように、底面の半径が 3 cm、高さが 12 cm の円柱と、底面の半径が 9 cm、高さが 12 cm、母線の長さが 15 cm の円錐があります。円柱の底面の円の中心を A, B, 円錐の底面の円の中心を C, 頂点を D とします。この 2 つの立体を、A と C, B と D が一致するように重ね合わせたときにできる共通部分の立体を X とします。また、円錐から立体 X をくりぬいた立体を Y とします。このとき、次の問いに答えなさい。



- (1) 立体 Y の体積は何  $\text{cm}^3$  ですか。
- (2) 立体 Y の表面積は何  $\text{cm}^2$  ですか。

4 鉄道好きの6人が旅行をしていましたが、途中A駅とB駅間の24kmは電車が動いていませんでした。そこで、6人は1台のタクシーを使って次のように移動しました。

まず、4人がタクシーで、残りの2人は走って、同時にA駅を出発しB駅へ向かいました。タクシーはB駅の手前のC地点で4人を降ろし、4人は歩いてB駅に向かいました。タクシーは4人を降ろした後、ただちに引き返して走っていた2人をD地点で乗せてB駅へ向かいました。その後、全員同時にB駅に着きました。

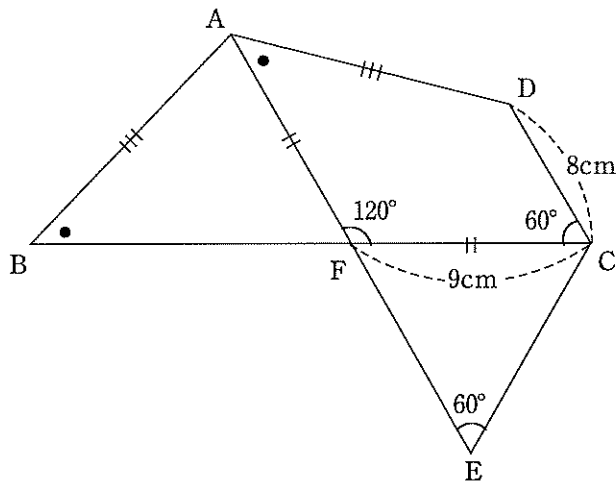
歩く速さは時速5km、走る速さは時速9km、タクシーの速さは時速45kmで、タクシーに乗り降りする時間は考えません。

このとき、次の問いに答えなさい。

- (1) BC間とCD間の距離の比を、最も簡単な整数で答えなさい。
- (2) A駅からB駅まで行くのにかかった時間は何時間ですか。

5 下の図は、四角形ABCDと四角形AECDを重ねたものです。AB=AD, AF=FC=9cm, CD=8cm, 角AFC=120°, 角CEF=角DCF=60°, 角ABF=角DAFです。

このとき、次の問いに答えなさい。



- (1) 四角形AFCDと三角形CFEの面積比を、最も簡単な整数で答えなさい。
- (2) 四角形ABCDと四角形AECDの面積比を、最も簡単な整数で答えなさい。

1 解答

- (1) 66
- (2) 1475

2 解答

- (1) 毎分 1.8 L
- (2) 2 分後と 6 分後

3 解答

(1) 円すいの体積は、 $9 \times 9 \times 3.14 \times 12 \div 3 = 1017.36$  (cm<sup>3</sup>)

円柱と円すいを重ね合わせると右の図のようになる。

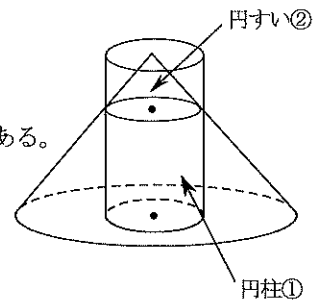
立体 X は、右の図のように、円柱①の上に円すい②の乗せた立体である。

円すい②は、底面の半径が 3cm、高さが  $12 \times \frac{1}{3} = 4$  (cm)

円柱①は、底面の半径が 3cm、高さが  $12 - 4 = 8$  (cm)

立体 X の体積は、 $3 \times 3 \times 3.14 \times 4 \times \frac{1}{3} + 3 \times 3 \times 3.14 \times 8 = 263.76$  (cm<sup>3</sup>)

よって、立体 Y の体積は、 $1017.36 - 263.76 = 753.6$  (cm<sup>3</sup>) ……答え



(2) 円柱①の側面積は  $2 \times 3 \times 3.14 \times 8 = 150.72$  (cm<sup>2</sup>)

円すい②の母線の長さは  $15 \times \frac{1}{3} = 5$  (cm)

よって、立体 Y の側面積は

$$15 \times 15 \times 3.14 \times \frac{9}{15} - 5 \times 5 \times 3.14 \times \frac{3}{5} = (15 \times 9 - 5 \times 3) \times 3.14 = 376.8$$
 (cm<sup>2</sup>)

また、立体 Y の底面積は  $9 \times 9 \times 3.14 - 3 \times 3 \times 3.14 = 226.08$  (cm<sup>2</sup>)

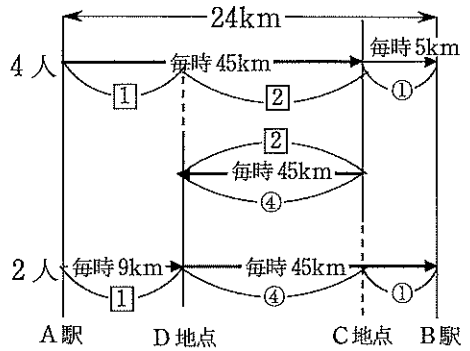
したがって、立体 Y の表面積は  $150.72 + 376.8 + 226.08 = 753.6$  (cm<sup>2</sup>) ……答え

4 解答

(1) 線分図で考える。

CB間歩いた時間と、タクシーがCから戻って4人を乗せ、Bに着いた時間は同じで、速さの比は  $5 : 45 = 1 : 9$  であるから、距離の比を、① : ⑨とすると、DC間は④の距離になる。

よって、 $BC : CD = 1 : 4$  ……答え



(2) 走っていた2人がDに着くまでの時間と、タクシーがCを經由してDに戻るまでの時間は同じで、速さの比は、 $9 : 45 = 1 : 5$  であるから、距離の比を、① : ⑤とすると、図のようにDC間は②となる。

連比から、 $AD : DC : CB = ② : ④ : ①$

よって、(BC間)  $= 24 \times \frac{①}{② + ④ + ①} = \frac{24}{7}$  (km)

かかった時間は、 $(24 - \frac{24}{7}) \div 45 + \frac{24}{7} \div 5 = \frac{8}{7} = 1\frac{1}{7}$  (時間) ……答え

5 解答

(1) AEとDCが平行より、四角形AFCDは台形である。

また、角CFE = 60°より、三角形CEFは正三角形である。

台形AFCDと正三角形CEFは高さが等しいから、面積比は、上底+下底と底辺の比となる。

よって、 $(8+9) : 9 = 17 : 9$  ……答え

(2) 右図のように、AEとDCが平行よりCDを延長すると、三角形ABFと合同な三角形ADF'を作図することができる。よって、四角形AFCF'は底角が60°の等脚台形となる。この等脚台形は正六角形の半分であるから、

$$F'C = 18\text{cm}$$

四角形ABCDと四角形AECDの面積比は、台形AFCF'と四角形AECDの面積比と同じで、台形AFCF'と四角形AECDは高さが等しいから、面積比は上底+下底の比となる。

よって、 $(9+18) : (8+18) = 27 : 26$  ……答え

