

【1】現在、父は37才、母は35才、3人の子どもA、B、Cの年齢はそれぞれ6才、3才、0才です。

このとき、次の問いに答えなさい。

- (1) 父と母の年齢の和がA、B2人の子どもの年齢の和の4倍になるのは何年後ですか。
- (2) 父と母の年齢の和と3人の子どもの年齢の和の比が8 : 3になるのは何年後ですか。

【2】 ある整数について [操作] を次のように決めます。

[操作] その整数が偶数ならば2で割り、奇数ならば3倍して1を足す。

ある整数から [操作] をくり返し行い、出てくる数字の列をつくります。

例えば11から [操作] をくり返し行くと、

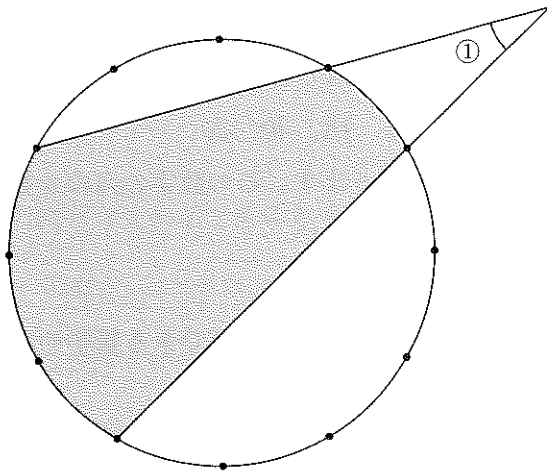
11, 34, 17, 52, 26, 13, 40, 20, ……

という数字の列ができあがります。この数字の列の8番目の数は20です。

このとき、次の問いに答えなさい。

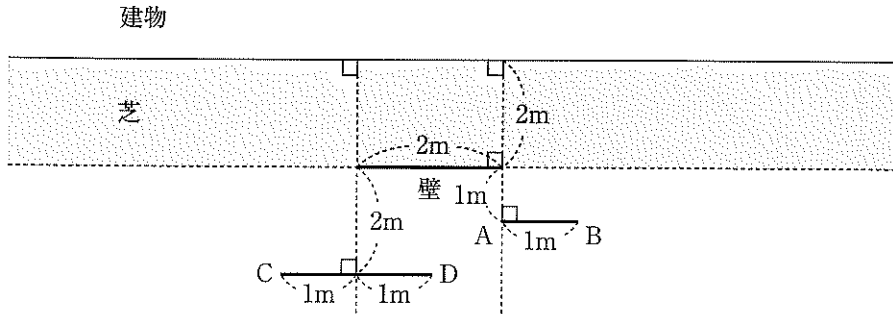
- (1) 20から [操作] をくり返し行ったときにできる数字の列の100番目はいくつですか。
- (2) ある整数から [操作] をくり返し行ったときにできる数字の列の8番目が1になりました。ある数をすべて答えなさい。

- 【3】 半径6 cm の円の周を12等分し、下の図のように2本の線を引きました。
 このとき、次の問いに答えなさい。



- (1) 図の①の角の大きさは何度ですか。
- (2) 図の色のついた部分の面積は何 cm^2 ですか。

- 【4】下の図のように、建物から2mの幅で芝が植えられていて、芝の端の一部分に横幅2mの高い壁がまっすぐに立っています。さらに芝の端から1mのところと2mのところとに2点A, B, 2mのところと2点C, Dがそれぞれ図のような位置にあります。建物、壁、AB, CDは平行で、ABの長さは1m, CDの長さは2mです。いま、AB上を兄が、CD上を弟がそれぞれ建物の方を見ながら動き続けます。壁の厚さは考えないものとして、次の問いに答えなさい。



- (1) 兄が動いても見ることができない芝の部分の面積は何 m^2 ですか。ただし、解答用紙の図に求める部分もかきなさい。
- (2) 兄あるいは弟のどちらか一方はいつでも見えて、もう一方は動いても見ることができない芝の部分の面積をすべてあわせると何 m^2 ですか。ただし、解答用紙の図に求める部分もかきなさい。

【5】下の図1のように、3つの仕切りP, Q, Rで直方体の水そうの底面をA, B, C, Dの4つの長方形の部分に分けました。P, Q, Rの高さはそれぞれ水そうの高さの $\frac{3}{4}$, $\frac{1}{2}$, $\frac{1}{4}$ です。また、図2はこの水そうを上から見たものです。

仕切りの厚さは考えないものとして、次の問いに答えなさい。

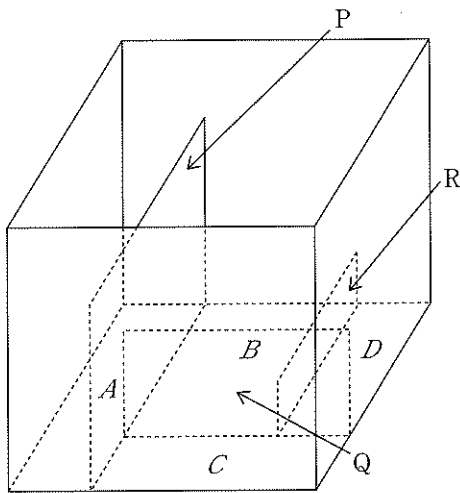


図1

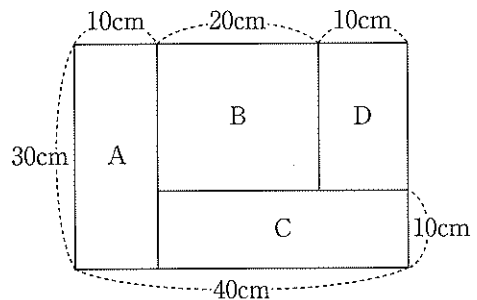


図2

- (1) この水そうのAの部分に上から一定の割合で水を注ぐと、水そうがいっぱいになるまでの間で15分間だけAの部分の水面の高さは変わりませんでした。水を注ぎ始めてから、この水そうがいっぱいになるまでにかかる時間は何分ですか。
- (2) この水そうのBの部分に上から、(1)と同じ割合で水を注ぎます。水を注ぎ始めてから、この水そうがいっぱいになるまでにBの部分の水面の高さが変わらない時間の合計は何分間ですか。